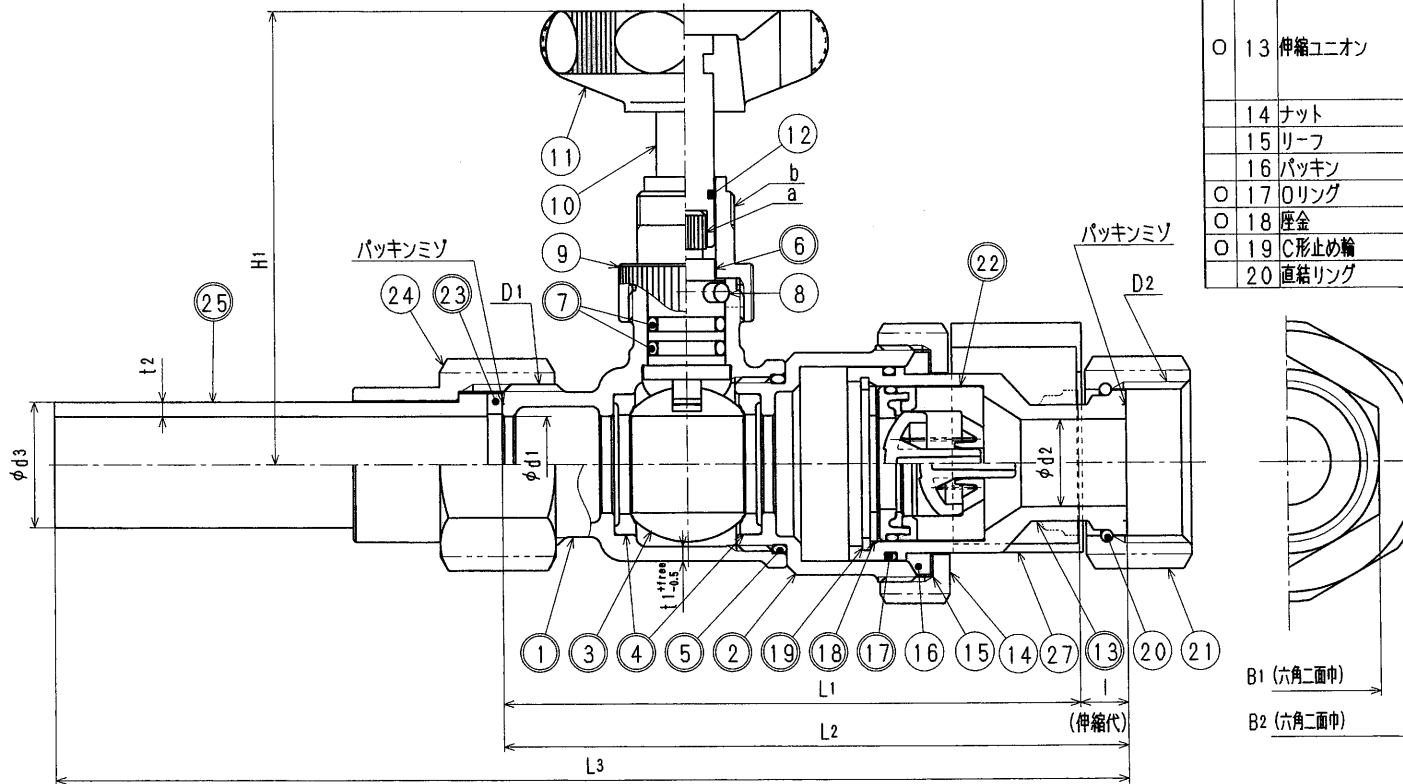


接水品番	部品名	材質	規格番号	記号	摘要	接水品番	部品名	材質	規格番号	記号	摘要
21	直結ナット	青銅鑄物6種	JIS H 5120	CAC406		○ 1	銅	ビスマス青銅鑄物2種	JIS H 5120	CAC902	
○ 22	逆止弁セット	アセタルコポリマー		POM		○ 2	ボール押え	青銅鑄物6種	JIS H 5120	CAC406	鉛除去表面処理
		ばね用ステンレス鋼線	JIS G 4314	SUS304-WPB				ビスマス青銅鑄物2種	JIS H 5120	CAC902	
○ 23	パッキン	合成ゴム		NBR		○ 3	ボール	青銅鑄物6種	JIS H 5120	CAC406	鉛除去表面処理
24	ガイドナット	青銅鑄物6種	JIS H 5120	CAC406		○ 4	ボールシート	ビスマス青銅鑄物2種or3種	JIS H 5121	CAC902Cor903C	電着塗装
○ 25	ユニオンソケット	硬質塩化ビニル		PVC	φ11 <sub>s</sub> K6743	○ 5	ボールシート	青銅連鑄鑄物6種	JIS H 5121	CAC406C	
26	キャップ	快削黄銅棒	JIS H 3250	C3604BD		○ 6	リング	合成ゴム		NBR	
27	スペーサー	ポリエチレン		PE		○ 7	リング	快削黄銅棒	JIS H 3250	C3604BD	Ni・Crメッキ
						○ 8	止めピン	合成ゴム		NBR	
						9	ステムナット	ステンレス鋼棒	JIS G 4303	SUS304-B	
						10	インサート金具	快削黄銅棒	JIS H 3250	C3604BD	
						11	ハンドル	快削黄銅棒	JIS H 3250	C3604BD	
						12	ハンドルリング	アセタルコポリマー		POM	水色
						○ 13	伸縮ユニオン	りん青銅線	JIS H 3270	C5191W-H	
					ビスマス青銅鑄物2種			JIS H 5120	CAC902		
					ビスマス青銅鑄物2種or3種			JIS H 5121	CAC902Cor903C		
					青銅鑄物6種			JIS H 5120	CAC406	鉛除去表面処理	
							青銅連鑄鑄物6種	JIS H 5121	CAC406C		
						14	ナット	青銅鑄物6種	JIS H 5120	CAC406	
						15	リーフ	塩化ビニル		PVC	
						16	パッキン	合成ゴム		NBR	
						○ 17	リング	合成ゴム		NBR	
						○ 18	陸金	滑潤圧延ステンレス鋼板	JIS G 4305	SUS304-CP	
						○ 19	C形止め輪	ばね用ステンレス鋼線	JIS G 4313	SUS304-CSP	
						20	直結リング	りん青銅線	JIS H 3270	C5191W-H	

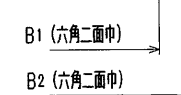
注1) : 部品表「接水」欄の○印及び 部品引出し番号の◎印は、水道水との接水部をしめす。  
 注2) : 番号25のユニオンソケットは耐衝撃性硬質ポリ塩化ビニル管(HIVP)用とする。



寸法表

呼び径	B1	B2	D1	D2	d1	d2	d3	H1	H2	L1	L2	△L3	l
13	31	41	G3/4	W25.8山14	13	13	18	82.5	52.0	100	110	193	10
20	38	54	G1	W33.0山14	20	20	26	94.0	61.5	120	130	223	10
25	47	62	G1 1/4	W39.0山14	25	25	32	97.5	65.0	135	145	248	10
△ 20×13	31	54	G1	W25.8山14	20	13	26	94.0	61.5	120	130	223	10

図中の管用平行オネジは、JIS B 0202 (管用平行ネジ) B級とする。



呼び径	t1	t2	a (菊矢)	b
13	2.5	2.5	φ8.3山16	W20.3山24
20	3.0	3.0	φ8.3山16	W20.3山24
25	3.0	3.5	φ8.3山16	W20.3山24
△ 20×13	3.0	3.0	φ8.3山16	W20.3山24

△	2018.1.26	バリエーション追加	2017.8.1付図面より転記	大古
△	2017.8.1	設計修正の為	17.7.10付図面より転記	亀尾
No	日付	理由	担当	
該当	規格			

承認	検図	製図	設計	品番	BLSC-KRY
				品名	L止水 盗防C形 郡山市形
		大古	桶川	尺度	Free
				単位	mm
株式会社 タブチ				日付	2018年 1月26日 A3